

Stahlhochbehälter

Mit innenliegender Auskleidung



Die Stahltanks lassen sich in 1-3 Tagen montieren und sind versetzbar. Wir liefern die Stahltanks mit einer zugelassenen Statik und auf Wunsch mit der notwendigen Eingabeplanung.

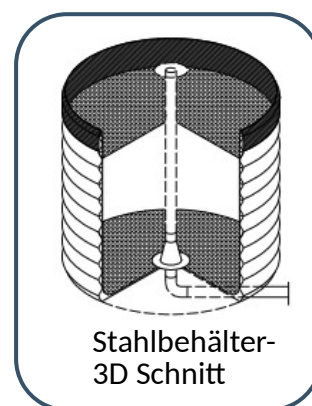


Stahlblechmantel feuerverzinkt, stehend auf Betonringfundament. Vorgefertigte Folienabdichtung wahlweise in PVC oder PE

Volumen & Inhalt 1,82m-30,95m Durchmesser, 4m³-1.775m³ Inhalt

Anwendungs-Bereiche

- Lagerung von Regen- und Drainagewasser
- Lagerung von industriellen Flüssigkeiten
- Güllelagerung
- Fischzuchtbecken
- Biologischer Sand-,Lava-, oder Kompostfilter
- Schwimmbad
- Lagerung von Holzhackschnitzeln und Pellets
- Feuerlöscher- und Sprinklerbehälter



Stahlbehälter-3D Schnitt

Qualität

Unsere Stahltanks zeichnen sich insbesondere durch eine außergewöhnliche Qualität, ihre Formbeständigkeit und ihre mechanische Langlebigkeit aus. Nicht nur die Endprodukte werden einer strengen Qualitätskontrolle unterzogen, sondern der gesamte Herstellungsprozess.

Spezifikation der Stahltanks

Die Stahlplatten der Tanks verfügen über eine hochwertige Zinkbeschichtung von mindestens 275 gr/m² pro Seite und haben eine hohe Zugfestigkeit (Spezialstahls 280 GD) nach DIN-EN 10147.

Aufbau

Wir liefern eine verständliche Aufbauanleitung. Mit dieser lässt sich auf Wunsch der Stahlbehälter auch bauseits leicht montieren.

Beschichtete Stahltanks

Die Tankplatten werden beidseitig mit einer Plastisolbeschichtung nach RAL 6009 versehen. Die dunkelgrüne bessere Optik hat außerdem keine Blendwirkung. Europäische Salzsprüh- und Kesternich- Tests (ISO 3231/7253) garantieren eine sehr lange Lebensdauer.

Unser weiteres Programm:

PE-Folienteiche/Stahlhochbehälter/Betonbehälter/Entkeimungsanlagen/Belüftungs- und Filtersysteme